

# 610MMJ-60

## CLAMP UNIT

ITEM		UNIT	SPECIFICATION		NOTES	
			Inch	( Metric )		
Max. Mold Clamping Force		US. ton	606	(550)		
Mold Opening Force		( Metric ton)	30.3	(27.5)		
Mold Closing Speed	High Speed	ft/min ( m/min )	164.1	(50)		
	Low Speed		6.56	(2.0)		
Mold Opening Speed	Detaching Speed		6.56	(2.0)		
	High Speed		164.1	(50)		
	Low Speed		6.56	(2.0)		
Platen Size	( H )		inch ( mm )	49.21	(1250)	
	( V )	49.21		(1250)		
Clearance between Tie Bars	( H )	33.86		(860)		
	( V )	33.86		(860)		
Maximum Clamp Stroke				47.24	(1200)	
Maximum Daylight				62.99	(1600)	
Mold Thickness	Minimum			15.75	(400)	
	Maximum			31.5	(800)	
Hydraulic ejector	Force	US ton (Metric ton )	14.3	(13.0)		
	Stroke	inch (mm)	5.9	(150)		
Maximum Mold Size	Hor. load	( H )	49.21	(1250)		
		( V )	33.46	(850)		
	Ver. Load	( H )	33.46	(850)		
		( V )	49.21	(1250)		
Minimum Mold Size	( H )				Full clamp tonnage	
	( V )					

**610MMJ-60**

**INJECTION UNIT**

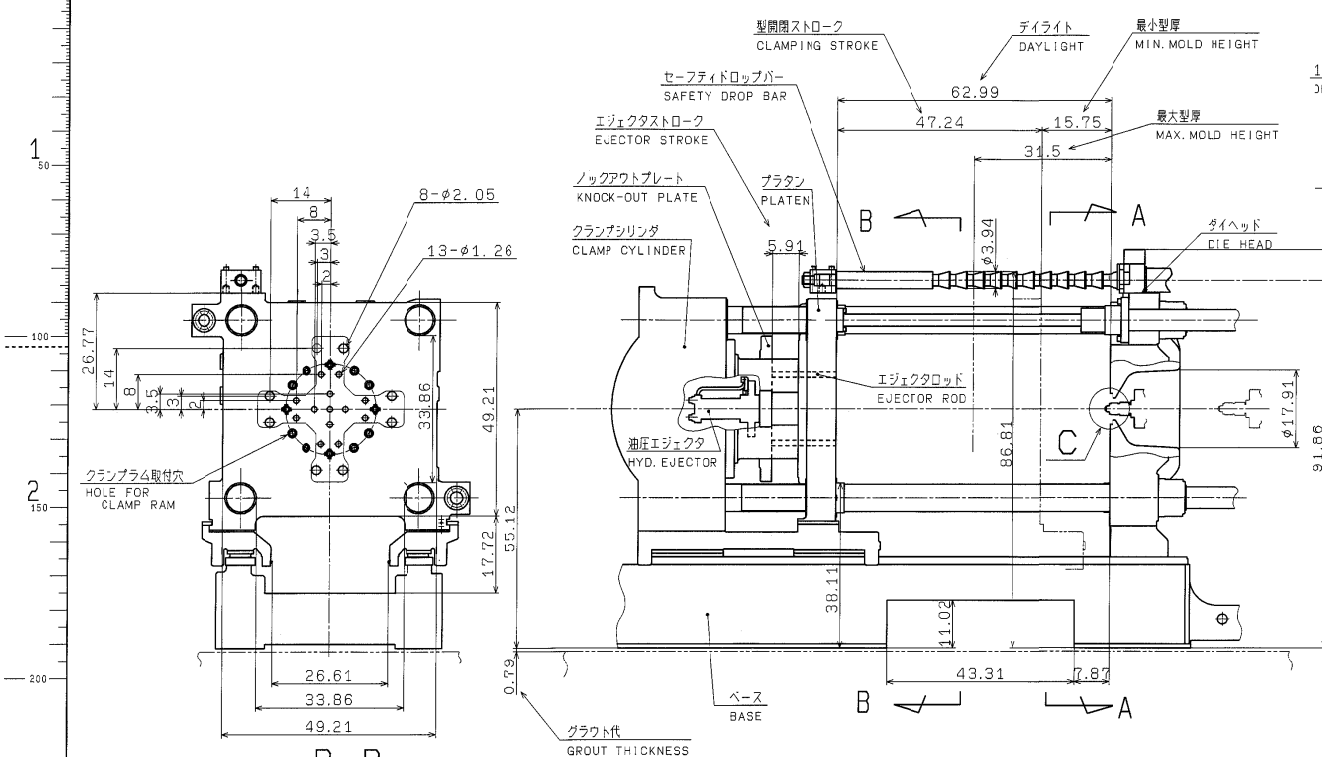
ITEM		UNIT	SPECIFICATION		NOTES
			Inch	( Metric )	
Theoretical Injection Volume		cu.in ( cm <sup>3</sup> )	98.2	(1610)	
Inj. Shot Weight	PS	oz	52.20	(1480)	
	PE	( g )	41.98	(1190)	
Plasticizing Capacity	PS	lbs/hr	784	(355)	
		( kg/hr )			
Max. Injection Pressure		psi ( kg/cm <sup>2</sup> )	25738	(1810)	
Injection Rate	Standard	cu.in /sec	26.5	(435)	
	Option	(cm3/sec)	43.3	(710)	
Injection Horse Power		HP ( PS )	106		
Screw Diameter		in ( mm )	2.76	(70)	
Screw L/D		---		22	
Screw Stroke		in ( mm )	16.54	(420)	
Screw Speed	High speed	rpm	~ 252		
	Mid. speed		~		
	Low speed		~ 168		
Nozzle protrusion		in ( mm )	1.18	(30)	

**610MMJ-60****GENERAL**

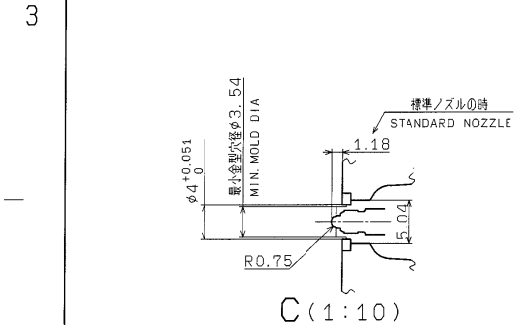
ITEM	UNIT	SPECIFICATION		NOTES
		Inch	( Metric )	
Electric Motor Capacity	HP ( kw)	74	(55)	55kw
Electric Heater Capacity for Screw Barrel	kw	19.6		
Electric Heater Capacity for standard Nozzle		0.3		
Oil reservoir Capacity	us gal (ltr)	211.4	(800)	
Overall Dimension	( L )	ft	23.62	(7.2)
	( W )	( m )	7.22	(2.2)
	( H )		7.22	(2.2)
Machine Weight	us ton (metric ton)	30.5	(27.7)	

**Remarks**

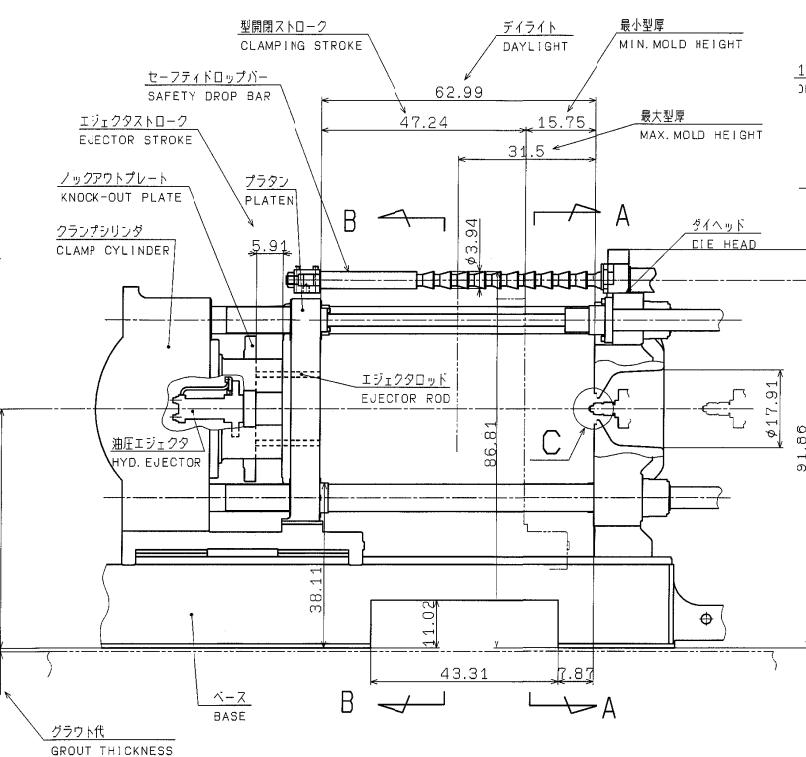
1. Injection weight, injection rate and plastcizing capacity are dependent upon molding conditions and resin used.
2. Specifications are subject to change without notice.



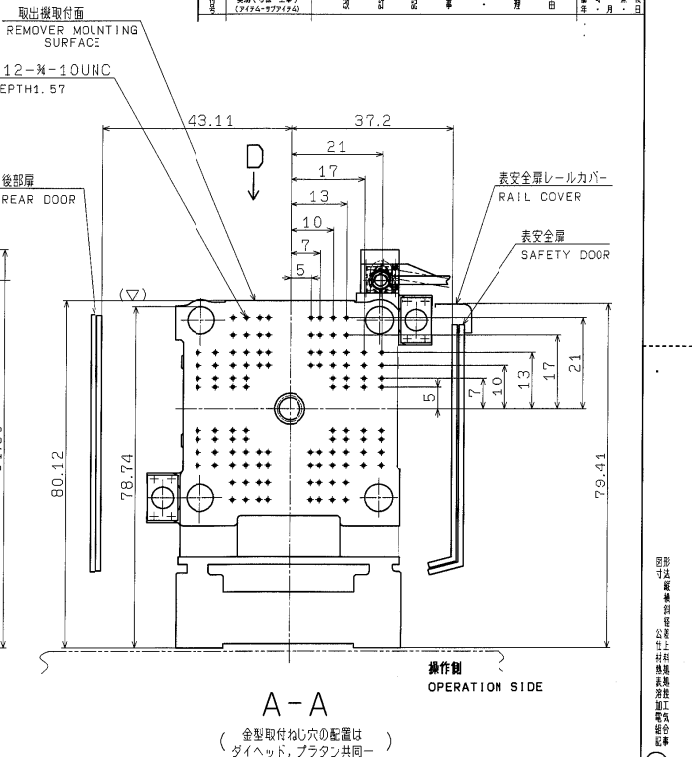
**B-B**  
(エジェクタ穴配置)  
(ARRANGEMENT OF EJEC<sup>T</sup>OR HOLES)



**C (1:10)**



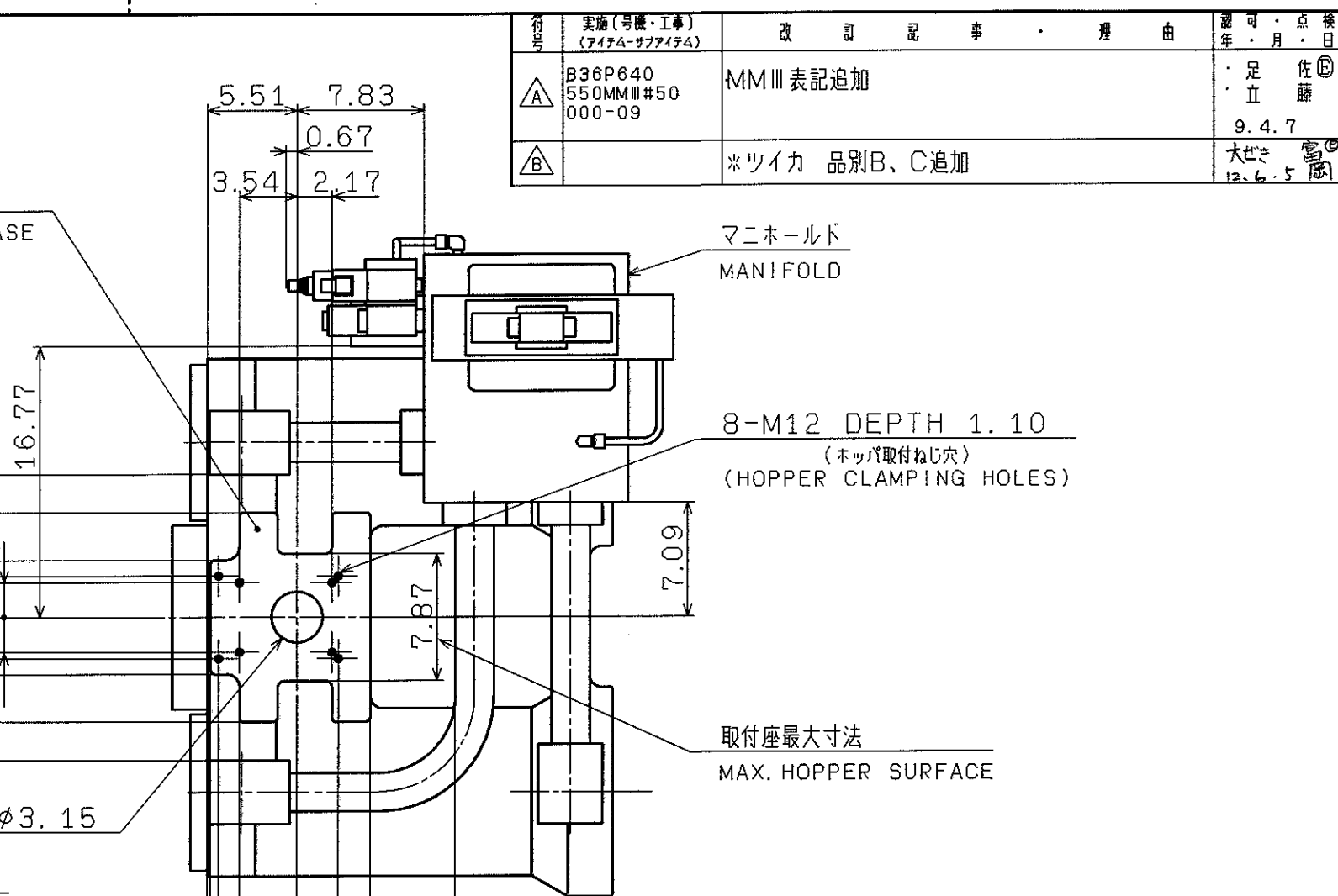
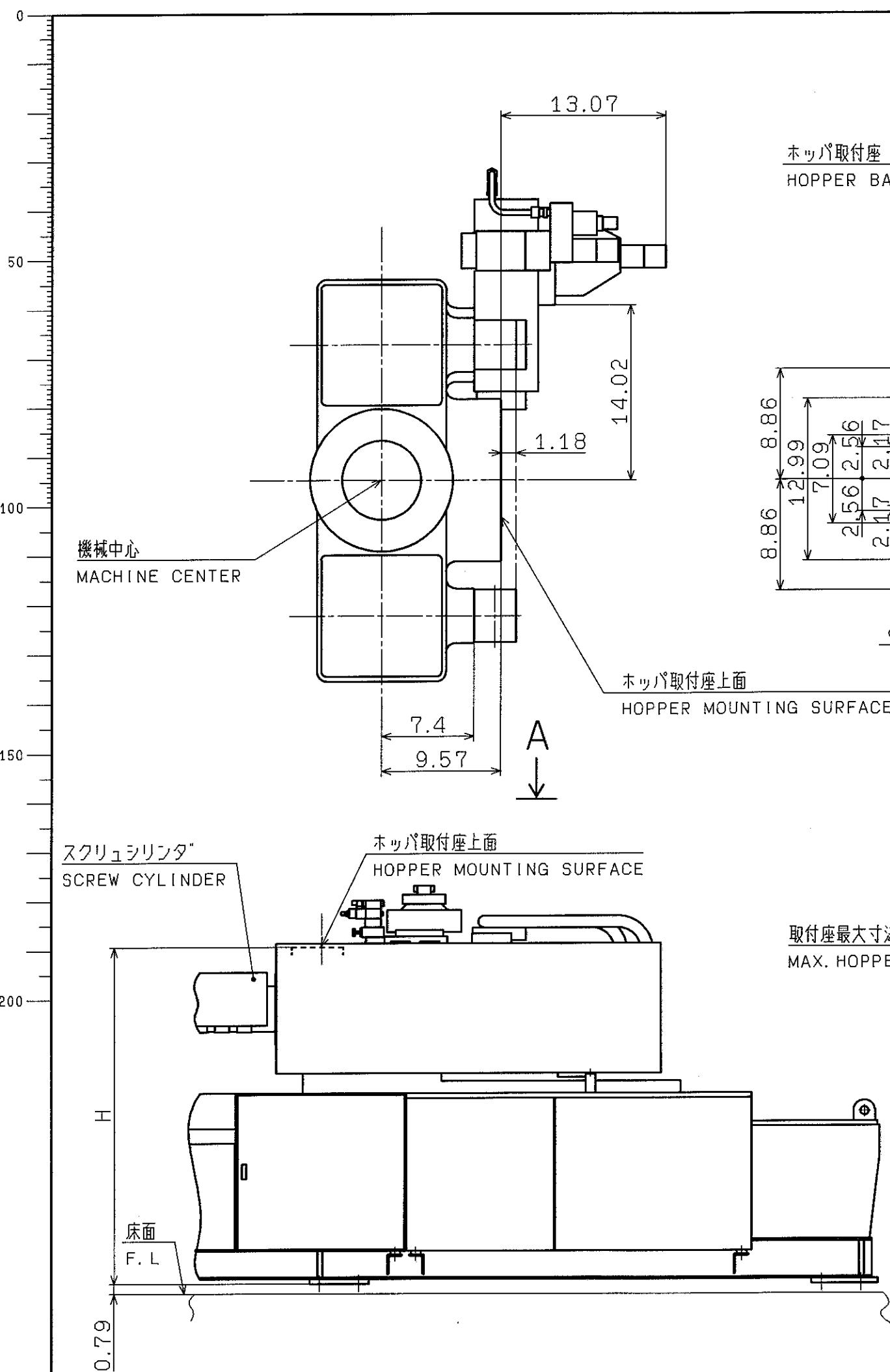
**D (ダイヘッド上面)**  
(TOP VIEW OF DIE HEAD)



**A-A**  
(金型取付ねじ穴の配置はダイヘッド、プラテン共同)  
(ARRANGEMENT OF MOLD ATTACHMENT SCREW HOLES ON DIE HEAD AND PLATEN IS SIMILAR.)

- MIN. MOLD SIZE: 21.65x21.65 (WHEN CLAMPING FORCE IS 608 US ton)
  - HEX0.94x14.92x4PIECES, HEX1.61x14.92x4PIECES, EJECTOR RODS ARE SUPPLIED WITH MACHINE (EJECTOR ROD WITH MALE SCREW 3/4-10UNC; HEX0.94 & 1-8UNC; HEX1.61) WHEN OTHER EJECTOR RODS ARE REQUIRED THEY SHALL BE PREPARED BY CUSTOMER
  - ALL DIMENTION ARE SHOWN IN INCH.
- 最小金型寸法は、550x550mm (型締力5394kN (550tf) 0時)
  - 対辺24mm六角x37914本、対辺41mm六角x37914本のエジェクタロッド (φ4-10UNCねじ込み式: 対辺24, φ1-8UNCねじ込み式: 対辺41) が付属します。上記以外のものが必要な場合は、事前にご準備願います。
  - 図中の単位は1INCH表示です。

MODEL	3FK93636	三角法	SCALE	1/20	NAME	金型取付寸法図
DATE	12.6.8	3/4 ANGLE PROJECTION				DIE SPACE
APPROVED	富岡	DRAWN	富岡	DWG. NO.	3FK93636	
CHECKED					SUFFIX MARK/PAGE	



符号	実施(号機・工事) (アイテム-サブアイテム)	改訂記事理由	認可点検 年・月・日
A	B36P640 550MMIII#50 000-09	MMIII表記追加	足立 佐藤 9.4.7
B		*ツイカ 品別B、C追加	大せき 藤原 12.6.5

図番 (DWG. NO.)	H	機種 (MODEL)
3CK97905	64.69	390MJII-60
		500MJII
		610MJII
		720MJII
		500MMIII
		610MMIII
3CK97905A	66.85	720MMIII
		610MMJ
3CK97905B	68.62	720MMJ-80
		390MSJ-60
		500MSJ-60
3CK97905C	67.83	500MSJ-80
		720MMJW-80

単位: インチ  
ALL DIMENSIONS ARE SHOWN IN INCH.

形式 MODEL 60, 80HDIII	三角法 3rd ANGLE PROJECTION	R/S SCALE 1/10	名称 NAME ホッパー取付寸法図 HOPPER SPACE
B/M 図面 NEXT ASS'Y	承認 APPROVED 久保田 中橋	検図 CHECKED 内藤	製図 DRAWN 松本
基準 B/M 図番 DWG. NO.	7.4.14		3CK97905C

DWG. NO. 3CK97905

図形法 縦書き 公差 仕上 材料 熱処理 加工 組立 等

CADAM 3CK97905 A 06/05/00 3A 11:45

【CAD区分】  
A: 全CAD  
B: 半CAD  
プランク: 手書き  
【図種区分】  
A: 加工品  
B: 鋳物  
C: 購入品  
D: 組立品  
P: 電加工品  
R: 電鍍品  
S: 電ソフ  
T: 電鍍品

CAD	M	A
図種	AD	
図番	3CK97905	
部番	1	
製図	松本	
承認	久保田 中橋	
検図	内藤	
製図	7.4.14	
基準	B/M	
図番	DWG. NO.	
3CK97905C	B	
合計	1	
図寸	縮小	
A3	-	